



RADIOMASTER

Boxer

Rychlý návod

WWW.RADIOMASTERRC.COM



Úvod

Děkujeme, že jste si zakoupili systém dálkového ovládání RadioMaster Boxer 2,4G. Systém je všestranný a mohou jej použít i amatéři i profesionální piloti. Aby bylo zajištěno bezpečné používání tohoto výrobku, před použitím si prosíme pečlivě přečíst tento návod. Vzhledem k neustálému zlepšování softwaru a hardwaru se tato příručka může časem měnit. Informace obsažené v této příručce se mohou bez upozornění změnit.

Navštivte naše webové stránky pro nejaktuálnější informace.

Boxer dálkově ovládání je vhodný pro všechny typy letadel s pevnými křídly, kluzáky, vrtulníky, auta, čluny, robotiku, vícerotorová letadla a cokoliv jiného, co byste mohli vytvořit, pokud si to umíte postavit. RadioMaster to dokáže ovládat. Boxer používá výkonný operační systém s názvem EdgeTX, pro více informací navštivte níže uvedené odkazy.

-Tým RadioMaster.



Bezpečná informace

Mnoho modelů na dálkově ovládání je vybaveno výkonnými motory a ostrými vrtulemi. Při používání nebo údržbě modelů postupujte opatrně. Při montáži nebo údržbě nezapomeňte odpojit napájení modelu a vyjmout vrtule.

Systém dálkového ovládání Boxer nepoužívejte za následujících podmínek: • Za nepříznivého počasí nebo silného větru, jako je dešť, kroupy, sníh, bouře nebo elektromagnetické prostředí. • V každé situaci, kdy je omezená viditelnost. • V

oblastech, kde se mohou nacházet lidé a majetek,

vedení vysokého napětí, veřejné komunikace, vozidla nebo zvířata. • Cítíte-li se unavení nebo se necítíte dobře nebo jste pod vlivem

drog či alkoholu. • Pokud se dálkový ovladač nebo model zdá být poškozený nebo

nepracuje správně. • V oblastech s vysokým rušením na 2,4 GHz nebo tam, kde je 2,4 GHz rádio zakázáno.

• Když je napětí baterie rádia příliš nízké pro použití. • V oblastech, kde mají předpisy zakazují

používání leteckých modelů.



Manuál a stažení firmwaru

Boxer je předinstalován s továrními schválenými firmwary EdgeTX. Chcete-li si stáhnout nejnovější softwarový manuál, navštivte webovou stránku RadioMaster: <https://www.radiomasterrc.com>

Chcete-li si stáhnout nejnovější firmware pro svůj dálkový ovladač Boxer, navštivte webovou stránku EdgeTX: <https://www.Edge-tx.org>

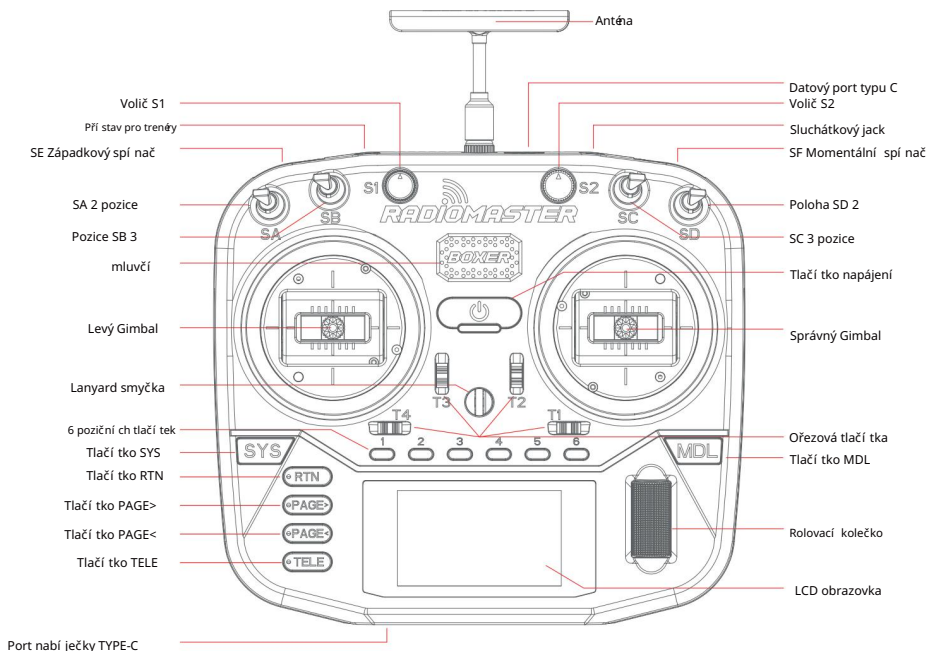


Důležité

ANTÉNA: Nainstalujte dodanou anténu do horní části rádia PŘED instalací baterií a zapnutím rádia. NEPOUŽÍVEJTE rádio bez nainstalované antény a zapnutého interního RF modulu. Pokud tak učiníte, poškodíte se interní RF modul a nevztahuje se na něj záruka.

FIRMWARE: Boxer je předinstalován s nejstabilnějšími firmwary z výroby v době vydání. pokuste se aktualizovat firmware pouze v případě, že jste si procesem jisti. Nesprávné aktualizace firmwaru mohou způsobit nefunkčnost dálkového ovládání.

🔍 Přehled dálkového ovládání



🔋 Baterie a nabí jení

Boxer má vestavě nou funkci USB-C nabí jení pro 3,7V lithiové baterie. Nabí jecí obvod je určen pouze pro nabí jení 2x 3,7V Li-ion 18650 nebo 2x 3,7V Li-Poly baterií (2s 7,4V Lipo baterie), jmenovitě napě tí baterie je 3,7V, nabí jecí napě tí je 4,2V/článek.

Nepouží vjte baterie LiFe nebo lithium-iontové baterie 18650 se jmenovitým napě tí m 3,6 V s plně nabitým napě tí m 4,10 V. Nabí jení nesprávně ho typu baterie může poškodit nabí ječku nebo způsobit požár.

Pokud použí váte Li-ion, ujistě te se, že články nejsou chráně ny a jedná se o knoflí kově články.

Pravidelně kontrolujte napě tí a stav baterie a nikdy ji nenabí jete bez dozoru. Vždy nabí jete v bezpečné oblasti mimo hořlavé materiály. Pokud dálkový ovladač navlhne nebo se jakkoli poškodí , nenabí jete. Nenabí jete s obrácenou polaritou

RadioMaster nepřebí rá žádnou odpově dnost za jakékoli nepří znivé úsledek způsobené použitím nebo nesprávným použitím m tohoto produktu.



Výběr modelu a protokolu (multiprotokolový modul)

Boxer je dodáván s vnitřním RF modulem 4v1 nebo CC2500, který je kompatibilní s několika různými protokoly. Chcete-li zobrazit nejnovější seznam všech kompatibilních protokolů, navštivte prosím <https://www-multi-module.org/>. Upozorňujeme, že nové protokoly budou neustále aktualizovány a přidávány do nejnovějšího firmwaru. Některé nové protokoly mohou vyžadovat aktualizaci firmwaru.

```

SETUP 2/12
Mode MULTI
Type FrSky D
Subtype D8
Status U13.3.7 AETR
Ch. Range CH1-16
Receiver 00 [Bind] [Rng]
Frequency 0 RSSI(0)

```

• Dlouze stiskně te tlačítko MDL pro vstup do nastavení modelu, na stránce SETUP vyberte MULTI a v dílečích možnostech vyberte protokol, který se má použít. Systém automaticky zapne odpovídající RF modul podle vámi zvoleného RF protokolu. • Bind [BND] se použije ke spuštění procesu vazby. • Tlačítko Range [RNG] může snížit výkon na 1/30 pro usnadnění testování vzdálenosti dálkového ovládní.



Výběr modelu a výběr protokolu (verze ELRS)

Jednotky Boxer ELRS jsou vybaveny vnitřním modulem ELRS, schopným poskytnout RF výstup 25mW-1000mW. Za neextrémních okolností se doporučuje výkon 100 mW při frekvenci aktualizace 500 Hz, protože vyšší výkon RF a frekvence aktualizace mohou výrazně zkrátit životnost baterie a generovat nadměrné teplo.

Svažte pokyny

1 Vypněte vysílání

2 Zapněte 3x napájení přijímače, LED dioda přijímače dvakrát zabliká, což indikuje režim párování.

3 Zapněte vysílání, dlouze stiskně te tlačítko SYS a vyberte ExpressLRS LUA podmenu TOOLS. Přejděte dolů na [Bind] a stiskně te enter.

4 LED dioda na přijímači by nyní měla svítit, což znamená úspěšné spojení.

```

TOOLS 1/7
01 DSM FwdPrg
02 ExpressLRS
03 FrSky G8Suite
04 FrSky RB30-RB40
05 FrSky SBEC
06 FrSky SxR
07 Graupner HoTT

```

```

RadioMstr 0/500 -
> UTX Administrator
> MiFi Connectivity
> Backpack
  [BLE Joystick]
  [Bind]
3.0.0 ISM2G4

```



Poznámky

Software EdgeTX je velmi výkonný a má velkou škálu funkcí pro programování a měření. Stáhněte si prosím obsáhlý průvodce instalací softwaru z níže uvedeného odkazu pro podrobnější pokyny: <https://www.Edge-tx.org> nebo <https://www.radiomasterrc.com>



Specifikace

Velikost: 235*178*77mm

Hmotnost: 532,5g

Frekvence: 2,400GHz-2,480GHz Interní

RF možnosti: CC2500 multiprotokol / 4-v-1 multiprotokol / ELRS 2,4GHz Podporovanéprotokoly:

Modul závislý: Vysílač výkon 500111 CC2500

Max 20dBm vysílač výkon ExpressLRS: Max 30dBm

(mezinárodní) / Max 20dBm (EU LBT)

Chladicí ventilátor: Vestavěný (verze ELRS)

Rozsah napětí: 6,6-8,4 V DC Radio

Firmware: EdgeTX (vysílač) / Multi-modul (RF modul) / ELRS kanály: Max 16 kanálů (závisí na přijímači)

Baterie: 7,4V železná lithium-polymerová / dva 3,7V 18650 lithium-iontové články (baterie nejsou součástí dodávky)

Displej: 128*64 Monochromatický LCD displej Závěs:

Vysoce přesné 4.0 Hall gimbaly jako standard (AG01 volitelně)

Externí modul: kompatibilní s JR/FrSKY/Crossfire Metoda

upgradu: USB/SD karta a EdgeTX Companion PC software

* Pro neaktuálnější seznam podporovaných protokolů prosím navštivte <https://www.multi-module.org/>



Záruka a opravy

Pokud se vyskytne nějaký problém s hardwarem vašeho dálkového ovládacího zařízení, uschovejte si doklad o koupi a kontaktujte prodejce, u kterého jste Boxer zakoupili. Můžete také navštívit naši stránku záruční podpory <https://www.radio-masterrc.com/contact>

Aktualizace firmwaru a EdgeTX

Nejnovější informace a aktualizace firmwaru od vývojového týmu open source firmwaru EdgeTX naleznete na webových stránkách EdgeTX na adrese <https://https://www.Edge-tx.org>.



Jednoduché prohlášení o shodě EU RadioMaster

prohlašuje, že rádiové zařízení Boxer je v souladu se směrnicemi EU Směrnice 2014/53/EU. Úplně znění prohlášení o shodě je k dispozici na následující webové stránce www.radiomasterrc.com

Výrobce ShenZhen

RadioMaster Co., Ltd 4. patro, budova

Yangtian, č. 18 Yangtian Road, Xin'an Street, Baoan District, Shenzhen, Guangdong.



FCC ID: 2A337-BOXER-4IN1 2A337-BOXER-ELRS Informace FCC Toto

zařízení bylo testováno

a vyhovuje omezení m části 15 pravidel FCC.

Toto zařízení je v souladu s částí 15 pravidel FCC. Provoz podléhá následujícími dvěma podmínkami: (1) Toto

zařízení nesmí způsobovat škodlivé rušení a (2) toto zařízení musí akceptovat jakékoli přijatější rušení, včetně

rušení, kterým může způsobit nežádoucí provoz. Úplně znění prohlášení o shodě je k dispozici na následující webové stránce www.radiomasterrc.com



POZOR:

Změny nebo úpravy, které nejsou výslovně schváleny stranou odpovědnou za shodu, mohou zrušit oprávnění uživatele provozovat zařízení. Tento produkt obsahuje rádiový vysílač s bezdrátovou technologií, který byl testován a sledován jako vyhovující platným předpisům pro rádiový vysílač ve frekvenčním rozsahu 2,400 GHz až 2,4835 GHz.

Oddělovací vzdálenost antény Při provozu

vašeho vysílače RadioMaster se ujistěte, že dodržujete vzdálenost alespoň 20 cm mezi vašimi těmi (kromě prstů, rukou, zápěstí, kotníků a chodidel) a anténou, aby byly splněny bezpečnostní požadavky na vystavení vysokofrekvenčnímu záření stanovené FCC předpisy.



Radiomaster Boxer 2,4G

Boxer

-RadioMaster



Boxer

2,4 GHz



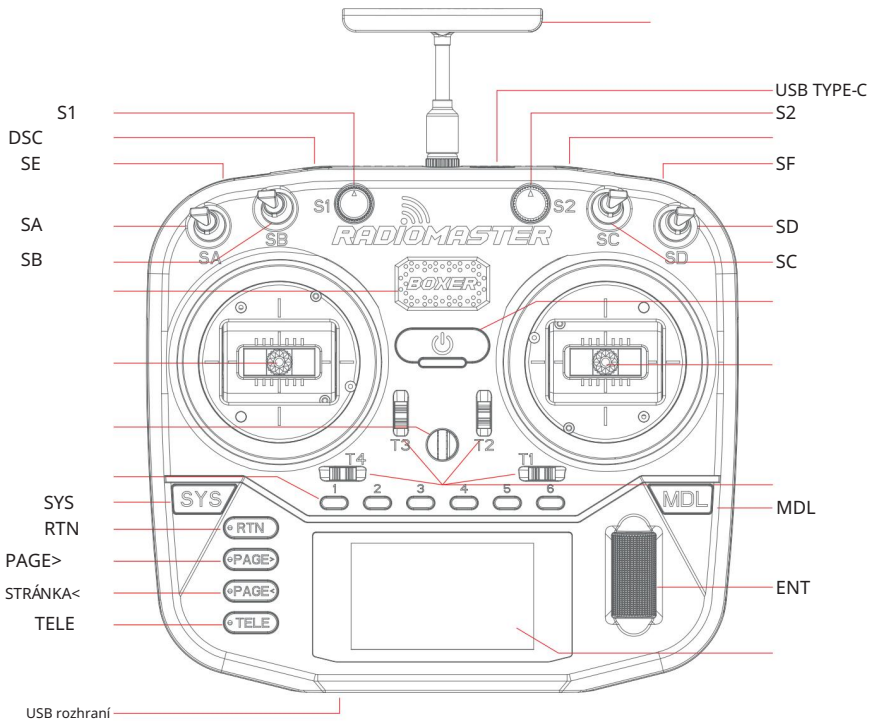
Boxer EdgeTX RadioMaster <https://www.radiomasterrc.com/>

Boxer EdgeTX <https://www.Edge-tx.org>



!

Boxer



Boxer USB-C 3.7V 4.2V 2x 3.7V 3.7V 4.2V 3.6V 4.10V

RadioMaster



(CC250041)

Boxer 4in1

CC2500

Module.org

Boxer

```

SETUP 2/12
Mode      MULTI
Type      FrSky D
Subtype   D8
Status    V1.3.3.7 AETR
Ch. Range CH1-16
Receiver  00 [Bnd] [Rng]
Freq tune 0  RSSI(0)

```

mdl

Nastaveni

multi

-Bind

-Rozsah1/30



(ELRS)

Boxer Elrs 25MW-1000MW

1000MW

```

TOOLS 1/7
01 DSM FwdPrg
02 ExpressLRS
03 FrSky G4Suite
04 FrSky RB30_RB40
05 FrSky SBEC
06 FrSky SxR
07 Graupner HoTT

```

```

RadioMstr 0/500 | -
> UTX Administrator
> MiFi Connectivity
> Backpack
[BLE Joystick]
[Bind]
3.0.0 ISM2G4

```



Egdetx

<https://www.egde-tx.org>



Boxer

178*76,7*235 532,5

2,400 GHz-2,480 GHz : CC2500 / 4-

IN-1 / ELRS ::

CC2500 /4-in-1: 200DBM ELRS: 30DBM

: Expresslrs 6,6-8.4V DC

elrs 16 128*64 Lcd Jr/firsky

USB /SD

[HTTPS://GITHUB.COM /Protocols_Details.md](https://github.com/Protocols_Details.md)



Boxer

EdgeTXEdgeTXwww

Boxer
EdgeTX <https://www.Edge-tx.org>



724
RadioMasterBoxer2014/53/EUrc

Radiomaster

ID FCC: 2A337-Boxer-4in1 2A337-Boxer-Elrs FCC T



FCC 15 1 1

2

www.radiomasterrc.com



2,400 GHz

Radiomaster

WWW.RADIOMASTERRC.COM